

Table of contents

Quick Start Guide	1-4
快速入門指南	5-8
Hướng dẫn nhanh.....	9-12
Panduan Memulai Cepat	13-16
Краткое руководство.....	17-20
دليل البدء السريع	21-24
Schnellstartanleitung.....	25-28
Guide de démarrage rapide.....	29-32
Guía de inicio rápido.....	33-36
Hızlı başlangıç Kılavuzu.....	37-40

Before You Begin

Before You Begin Package Contents

Packing List

Item	Name	Quantity	Unit	Remark
1	Host	1	Set	
2	Mounting bracket	2	Piece	
3	Foot pad	4	Piece	
4	M4x8 countersunk flat head screws(common head style) with cross	8	Piece	
5	Ruijie Networks Product Management Software	1	Piece	Pre-installed
6	Grounding wire	1	Piece	
7	Power cord	1	Piece	
8	Power cord retention clip	1	Piece	
9	Quick Start Guide	1	Copy	
10	Warranty card	1	Copy	

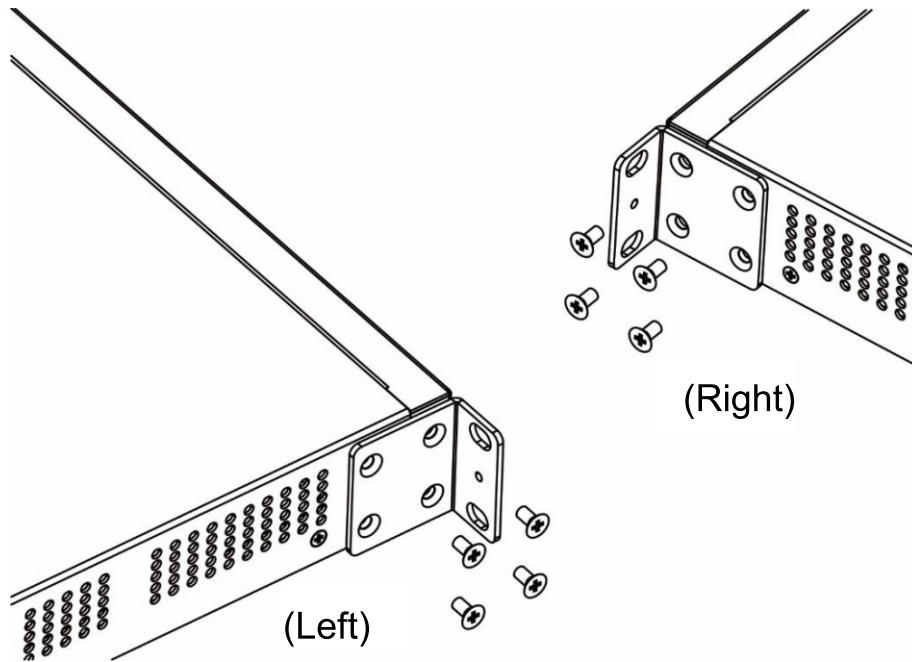
You can retrieve product supporting documents at <https://www.ruijienetworks.com>. Click Support > Technical Documents, and download the documents you need.

Installation and Networking

The RG-NBS3200 series, RG-NBS5100 series and RG-NBS5200 series switches follow the EIA standard dimensions and can be installed in 19-inch rack.

The steps of Installation are as follows:

- ① Take out two L-shape mounting brackets and eight M4x8 FMO countersunk head screws
- ② Attach the mounting brackets to both sides of the switch closely and fix it with four M4x8 FMO countersunk head screws



Networking

Method 1 (recommended)

Scan the QR-code on the manual or device to download Ruijie Cloud App. Follow the guide on App to set up and configure the network.

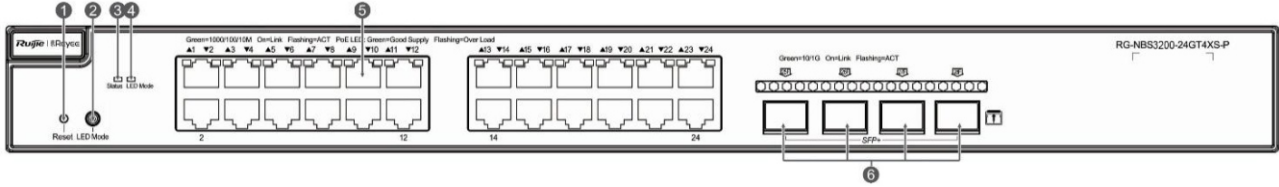


Method 2

Connect the cable to the device port and access <http://10.44.77.200> to perform configuration.

Port Information

RG-NBS3200-24GT4XS-P is used as an example here to illustrate the port information of the switch.



Note:	1. Reset button	4. Port mode LED
	2. LED mode switch-over button	5. 10/100/1000 Base-T Ethernet port
	3. System status LED	6. 10GE SFP+ port

Specifications

Specifications	RG-NBS3200-24GT4XS-P	RG-NBS3200-24GT4XS	RG-NBS3200-4SFP/8GT4XS	RG-NBS3200-48GT4XS	RG-NBS3200-48GT4XS-P
Interface	24*10/100/1000Mbps PoE/PoE+ ports	24*10/100/1000Mbps Ethernet ports	8*10/100/1000Mbps combo ports	48*10/100/1000Mbps Ethernet ports	48*10/100/1000Mbps PoE/PoE+ ports
	4*1G/10Gbps SFP+ ports	4*1G/10Gbps SFP+ ports	24*100/1000Mbps SFP ports 4*1G/10Gbps SFP+ ports	4*1G/10Gbps SFP+ ports	4*1G/10Gbps SFP+ ports
Switching Capacity	128Gbps	128Gbps	128Gbps	216Gbps	216Gbps
Power Consumption	The overall maximum output power of PoE/PoE+ is 370W. The overall maximum output power is 432W.	The overall maximum output power is 28W.	The overall maximum output power is 42W.	The overall maximum output power is 46W.	The overall maximum output power of PoE/PoE+ is 370W. The overall maximum output power is 448W.
Dimensions (W x D x H)	440mm x 357.6mm x 43.6mm	440mm x 207.5mm x 43.6mm	440mm x 267.5mm x 43.6mm	440mm x 267.5mm x 43.6mm	440mm x 357.6mm x 43.6mm
Operating Environment	Temperature	0 °C - 50 °C	0 °C - 50 °C	0 °C - 50 °C	0 °C - 50 °C
	Humidity	10% to 90% RH	10% to 90% RH	10% to 90% RH	10% to 90% RH
Storage Environment	Temperature	-40 °C - 70 °C	-40 °C - 70 °C	-40 °C - 70 °C	-40 °C - 70 °C
	Humidity	5% to 95% RH	5% to 95% RH	5% to 95% RH	5% to 95% RH

Specifications		RG-NBS5100-24GT4SFP	RG-NBS5200-24GT4XS	RG-NBS5200-24SFP/8GT4XS	RG-NBS5100-48GT4SFP	RG-NBS5200-48GT4XS
Interface		24*10/100/1000Mbps Ethernet ports	24*10/100/1000Mbps Ethernet ports	8*10/100/1000Mbps combo ports	48*10/100/1000Mbps Ethernet ports	48*10/100/1000Mbps Ethernet ports
		4*1000Mbps SFP ports	4*1G/10Gbps SFP+ ports	24*100/1000Mbps SFP ports 4*1G/10Gbps SFP+ ports	4*1000Mbps SFP ports	4*1G/10Gbps SFP+ ports
Switching Capacity		128Gbps	128Gbps	128Gbps	216Gbps	216Gbps
Power Consumption		The overall maximum output power is 28W.	The overall maximum output power is 28W.	The overall maximum output power is 42W.	The overall maximum output power is 46W.	The overall maximum output power is 46W.
Dimensions (W x D x H)		440mm x 207.5mm x 43.6mm	440mm x 207.5mm x 43.6mm	440mm x 267.5mm x 43.6mm	440mm x 267.5mm x 43.6mm	440mm x 267.5mm x 43.6mm
Operating Environment	Temperature	0 °C - 50 °C	0 °C - 50 °C	0 °C - 50 °C	0 °C - 50 °C	0 °C - 50 °C
	Humidity	10% to 90% RH	10% to 90% RH	10% to 90% RH	10% to 90% RH	10% to 90% RH
Storage Environment	Temperature	-40 °C - 70 °C	-40 °C - 70 °C	-40 °C - 70 °C	-40 °C - 70 °C	-40 °C - 70 °C
	Humidity	5% to 95% RH	5% to 95% RH	5% to 95% RH	5% to 95% RH	5% to 95% RH

CE Warning:

Operation of this equipment in a residential environment could cause radio interference.

安裝指南

安裝準備
包裝配件

包裝配件清單

項目	名稱	數量	單位	備註
1	主機	1	台	
2	固定架	2	個	
3	腳墊	4	個	
4	M4X8 平頭十字螺絲釘	8	粒	
5	銳捷網絡產品管理軟件	1	套	已預先安裝在 主機中
6	黃綠色接地線	1	條	
7	電源線	1	條	
8	電源線防脫夾	1	個	
9	產品使用手冊	1	本	
10	保固手冊	1	本	

如要下載配件資料請登上銳捷網絡官方網站

<https://www.ruijienetworks.com>，選取對應的產品類別並揀選有關產品，即可下載包裝配件的產品資料。

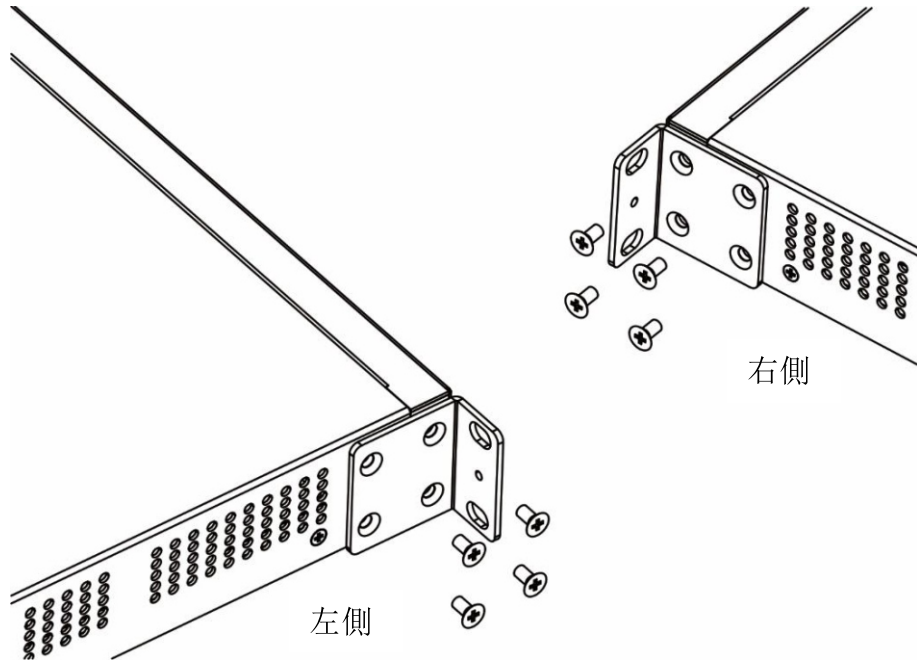
安裝及注意事項

安裝說明

RG-NBS3200-系列、NBS5100系列、NBS5200系列交換器符合EIA標準尺寸，可以安裝在19英吋的配線櫃中，安裝過程如下：

步驟1 從塑膠袋取出兩個L型固定架以及8粒安裝用的M4X8 FMO平頭螺絲釘

步驟2 將固定架緊貼在交換機側壁，並用4粒M4X8 FM0平頭螺絲釘將其固定，兩側安裝方法相同



網絡設定

方法1（推薦）

掃描裝置或手冊上的QR碼以下載Ruijie Cloud APP。按照APP中指引進行智能組網，快速完成網絡安裝。

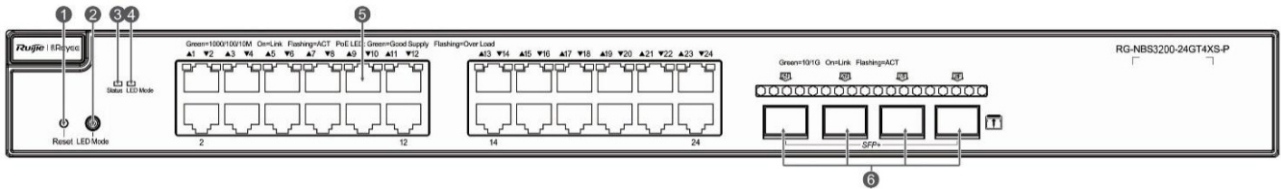


方法2

將網絡電線連接到裝置插槽並存取<http://10.44.77.200>。（推薦使用Google Chrome）

插槽資料

插槽資料（以 RG-NBS3200-24GT4XS-P 為例）



- 注釋：
- | | |
|-------------------|--------------------------------|
| 1. 重設鍵 | 4. 連接埠 LED 模式指示燈 |
| 2. 連接埠 LED 模式切換按鈕 | 5. 10/100/1000Base-T 自適應乙太網連接埠 |
| 3. 交換器系統狀態指示燈 | 6. 10G SFP+連接埠 |

產品規格

型號	RG-NBS3200-24GT4XS-P	RG-NBS3200-24GT4XS	RG-NBS3200-24SFP/8GT4XS	RG-NBS3200-48GT4XS	RG-NBS3200-48GT4XS-P
連接埠	24*10/100/1000 Mbps PoE/PoE+ 插槽	24*10/100/1000 Mbps 乙太網 插槽	8*10/100/1000 Mbps 複合乙太網 插槽	48*10/100/1000 Mbps 乙太網插 槽	48*10/100/1000 Mbps PoE/PoE+ 插 槽
	4*1G/10G bps SFP+插槽	4*1G/10G bps SFP+插槽	24*100/1000 Mbps SFP 插槽 4*1G/10G bps SFP+插槽	4*1G/10G bps SFP+插槽	4*1G/10G bps SFP+插槽
交換帶寬	128Gbps	128Gbps	128Gbps	216Gbps	216Gbps
功率	PoE 最大功率≤ 大功率 370 W 裝置最大功率≤ 432W	裝置最大功率 ≤28W	裝置最大功率≤ 42W	裝置最大功率≤ 46W	PoE 最大功率≤ 大功率 370 W 裝置最大功率 ≤448W
外形尺寸 mm (寬 x 深 x 高)	440*357.6*43.6	440*207.5*43.6	440*267.5*43.6	440*267.5*43.6	440*357.6*43.6
工作環境	工作溫度	0 °C - 50 °C	0 °C - 50 °C	0 °C - 50 °C	0 °C - 50 °C
	工作濕度	10% 至 90% RH	10% 至 90% RH	10% 至 90% RH	10% 至 90% RH
存儲環境	存儲溫度	-40 °C - 70 °C	-40 °C - 70 °C	-40 °C - 70 °C	-40 °C - 70 °C
	存儲濕度	5% 至 95% RH	5% 至 95% RH	5% 至 95% RH	5% 至 95% RH

型號	RG-NBS5100-24GT4SFP	RG-NBS5200-24GT4XS	RG-NBS5200-24SFP/8GT4XS	RG-NBS5100-48GT4SFP	RG-NBS5200-48GT4XS
連接埠	24*10/100/1000 Mbps 乙太網插槽	24*10/100/1000Mbps 乙太網插槽	8*10/100/1000 Mbps 複合乙太網插槽	48*10/100/1000 Mbps 乙太網插槽	48*10/100/1000Mbps 乙太網插槽
	4*1000 Mbps SFP 插槽	4*1G/10G Mbps SFP 插槽	24*100/1000 Mbps SFP 插槽 4*1G/10G Mbps SFP 插槽	4*1000 Mbps SFP 插槽	4*1G/10G Mbps SFP 插槽
交換帶寬	128Gbps	128Gbps	128Gbps	216Gbps	216Gbps
功率	裝置最大功率 ≦28W	裝置最大功率 ≦28W	裝置最大功率 ≦42W	裝置最大功率 ≦46W	裝置最大功率 ≦46W
外形尺寸 mm (寬 x 深 x 高)	440*207.5*43.6	440*207.5*43.6	440*267.5*43.6	440*267.5*43.6	440*267.5*43.6
工作環境	工作溫度	0 °C - 50 °C	0 °C - 50 °C	0 °C - 50 °C	0 °C - 50 °C
	工作濕度	10% 至 90% RH	10% 至 90% RH	10% 至 90% RH	10% 至 90% RH
存儲環境	存儲溫度	-40 °C - 70 °C	-40 °C - 70 °C	-40 °C - 70 °C	-40 °C - 70 °C
	存儲濕度	5% 至 95% RH	5% 至 95% RH	5% 至 95% RH	5% 至 95% RH

CE 警告:

在住宅環境中使用本設備可能會造成無線電干擾。

Trước khi bắt đầu

Trước khi bắt đầu

Nội dung đóng gói

Danh sách thiết bị và phụ kiện

Mục	Tên	Số lượng	Đơn vị	Ghi chú
1	Thiết bị	1	Bộ	
2	Giá gắn	2	Cái	
3	Đệm chân	4	Cái	
4	Vít đầu phẳng chìm với lỗ chéo M4x8 (kiểu đầu thông dụng)	8	Cái	
5	Phần mềm quản lý sản phẩm Ruijie Networks	1	Cái	Trước cài đặt
6	Dây nối đất	1	Cái	
7	Dây nguồn	1	Cái	
8	Kẹp giữ dây nguồn	1	Cái	
9	Hướng dẫn khởi động nhanh	1	Bản	
10	Phiếu bảo hành	1	Bản	

Bạn có thể truy xuất tài liệu hỗ trợ sản phẩm tại <https://www.ruijienetworks.com>. Nhấp vào Support > Technical Documents, và tải xuống tài liệu cần thiết.

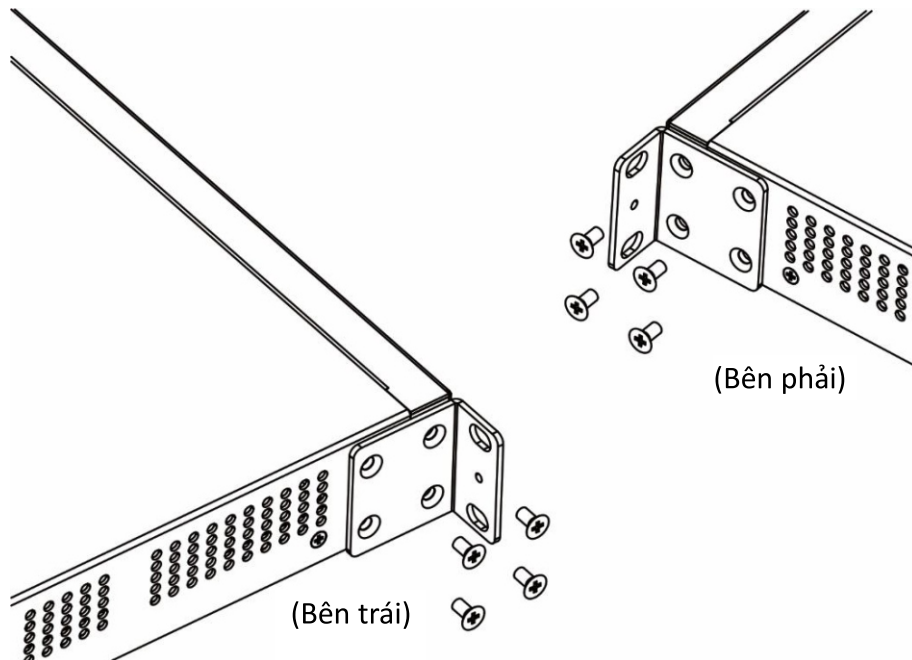
Lắp đặt và nối mạng

Các dòng RG-NBS3200, RG-NBS5100 và switch dòng RG-NBS5200 theo kích thước tiêu chuẩn của EIA và có thể được lắp vào rack 19 inch.

Các bước lắp đặt như sau:

- ① Lấy hai giá đỡ hình chữ L và tám vít đầu chìm M4x8 FMO

② Gắn chặt giá đỡ vào cả hai mặt của switch và cố định bằng bốn vít đầu chìm M4x8 FMO



Kết nối mạng

Cách 1 (khuyến nghị)

Quét mã QR trên hướng dẫn sử dụng hoặc thiết bị để tải xuống Ứng dụng Ruijie Cloud. Thực hiện theo hướng dẫn trên Ứng dụng để thiết lập và cấu hình mạng.

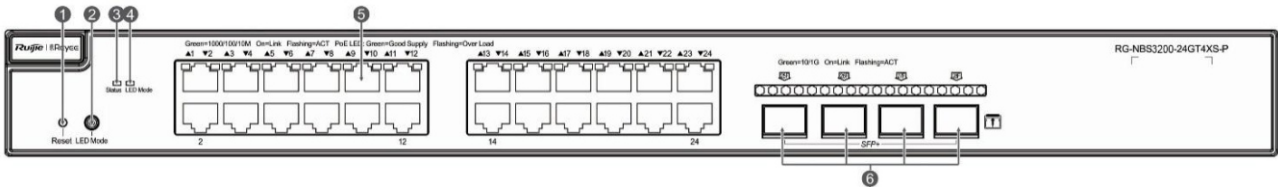


Cách 2

Kết nối cáp với cổng thiết bị và truy cập <http://10.44.77.200> để thực hiện cấu hình.

Thông tin công

RG-NBS3200-24GT4XS-P được dùng làm ví dụ để minh họa thông tin công của switch.



Ghi chú:	1. Nút đặt lại	4. Đèn LED báo chế độ công
	2. Nút chuyển đổi chế độ đèn LED	5. Cổng Ethernet 10/100/1000 Base-T
	3. Đèn LED báo trạng thái hệ thống	6. Cổng 10GE SFP+

Thông số kỹ thuật

Thông số kỹ thuật	RG-NBS3200-24GT4XS-P	RG-NBS3200-24GT4XS	RG-NBS3200-24SFP/8GT4XS	RG-NBS3200-48GT4XS	RG-NBS3200-48GT4XS-P
Cổng	24*10/100/1000Mbps Cổng PoE/PoE+	24*10/100/1000Mbps Cổng Ethernet	8*10/100/1000Mbps cổng kết hợp	48*10/100/1000Mbps Cổng Ethernet	48*10/100/1000Mbps Cổng PoE/PoE+
	4*1G/10Gbps cổng SFP+	4*1G/10Gbps s cổng SFP+	Cổng SFP 24*100/1000 Mbps 4*1G/10Gbps cổng SFP+	4*1G/10Gbps cổng SFP+	4*1G/10Gbps cổng SFP +
Công suất chuyên mạch	128Gbps	128Gbps	128Gbps	216Gbps	216Gbps
Điện năng tiêu thụ	Tổng công suất đầu ra tối đa của PoE/PoE+ là 370W. Tổng công suất tối đa là 432W.	Tổng công suất tối đa là 28W.	Tổng công suất tối đa là 42W.	Tổng công suất tối đa là 46W.	Tổng công suất đầu ra tối đa của PoE/PoE+ là 370W. Tổng công suất đầu ra là 448W.
Kích thước (R x S x C)	440mm x 357.6mm x 43.6mm	440mm x 207.5mm x 43.6mm	440mm x 267.5mm x 43.6mm	440mm x 267.5mm x 43.6mm	440mm x 357.6mm x 43.6mm
Môi trường vận hành	Nhiệt độ	0 °C - 50 °C	0 °C - 50 °C	0 °C - 50 °C	0 °C - 50 °C
	Độ ẩm	10% đến 90% RH	10% đến 90% RH	10% đến 90% RH	10% đến 90% RH
Môi trường bảo quản	Nhiệt độ	-40 °C – 70 °C	-40 °C - 70 °C	-40 °C – 70 °C	-40 °C – 70 °C
	Độ ẩm	5% đến 95% RH	5% đến 95% RH	5% đến 95% RH	5% đến 95% RH

Thông số kỹ thuật		RG-NBS5100-24GT4SFP	RG-NBS5200-24GT4XS	RG-NBS5200-24SFP/8GT4XS	RG-NBS5100-48GT4SFP	RG-NBS5200-48GT4XS
Cổng		Cổng Ethernet 24*10/100/ 1000Mbps	24*10/100/ 1000Mbps Cổng Ethernet	8*10/100/1000 Mbps cổng kết hợp	48*10/100/ 1000Mbps Cổng Ethernet	48*10/100/ 1000Mbps Cổng Ethernet
		4*1000Mbps cổng SFP	4*1G/10Gbps cổng SFP+	Cổng SFP 24*100/1000 Mbps 4*1G/10Gbps cổng SFP+	4*1000Mbps cổng SFP	4*1G/10Gbps cổng SFP+
Công suất chuyển mạch		128Gbps	128Gbps	128Gbps	216Gbps	216Gbps
Điện năng tiêu thụ		Tổng công suất đầu ra tối đa là 28W.	Tổng công suất đầu ra tối đa là 28W.	Tổng công suất đầu ra tối đa là 42W.	Tổng công suất đầu ra tối đa là 46W.	Tổng công suất đầu ra tối đa là 46W.
Kích thước (R x S x C)		440mm x 207.5mm x 43.6mm	440mm x 207.5mm x 43.6mm	440mm x 267.5mm x 43.6mm	440mm x 267.5mm x 43.6mm	440mm x 267.5mm x 43.6mm
Môi trường vận hành	Nhiệt độ	0 °C - 50 °C	0 °C - 50 °C	0 °C - 50 °C	0 °C - 50 °C	0 °C - 50 °C
	Độ ẩm	10% đến 90% RH	10% đến 90% RH	10% đến 90% RH	10% đến 90% RH	10% đến 90% RH
Môi trường bảo quản	Nhiệt độ	-40 °C - 70 °C	-40 °C - 70 °C	-40 °C - 70 °C	-40 °C - 70 °C	-40 °C - 70 °C
	Độ ẩm	5% đến 95% RH	5% đến 95% RH	5% đến 95% RH	5% đến 95% RH	5% đến 95% RH

Cảnh báo:

Thiết bị này có thể gây nhiễu sóng vô tuyến khi hoạt động trong môi trường dân cư.

Sebelum Anda Memulai

Sebelum Anda Memulai
Isi Paket

Isi Paket

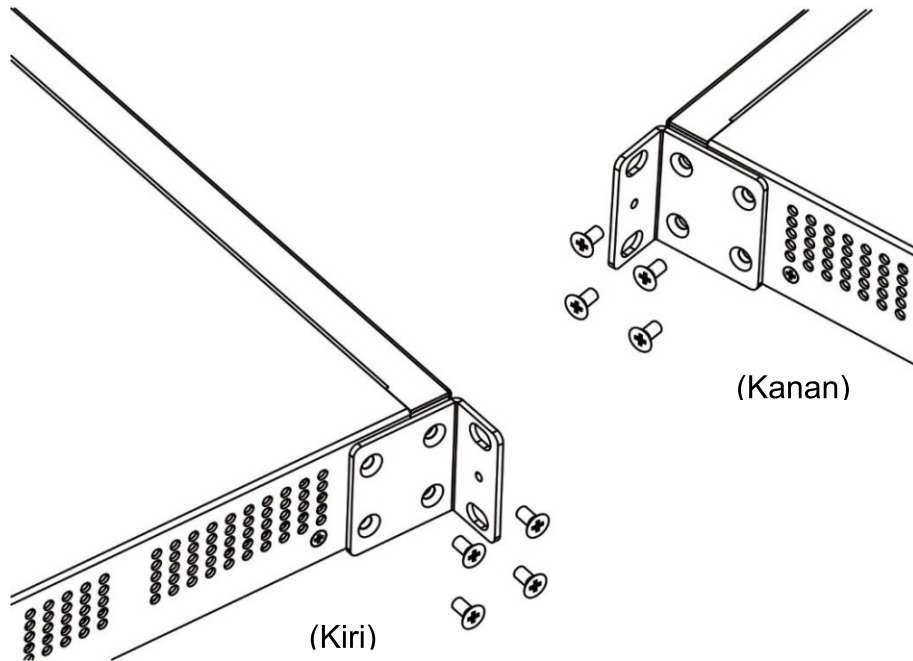
No.	Nama	Jumlah	Satuan	Catatan
1	Unit Perangkat	1	Set	
2	<i>Bracket</i> pendukung	2	Buah	
3	Bantalan kaki	4	Buah	
4	M4x8 Sekrup berkepala rata (tipe kepala umum) dengan pola silang	8	Buah	
5	Piranti lunak Pengelola Produk Ruijie Networks	1	Buah	Pra-Instalasi
6	Kabel <i>grounding</i>	1	Buah	
7	Kabel daya	1	Buah	
8	Klip penyimpan kabel daya	1	Buah	
9	Buku panduan	1	Salin	
10	Kartu garansi	1	Salin	

Anda bisa mendapatkan dokumen pendukung produk di halaman <https://www.ruijienetworks.com>. Klik Bantuan > Dokumen Teknis, dan unduh dokumen yang anda butuhkan.

Instalasi dan Jaringan

Switch Seri RG-NBS3200, seri RG-NBS5100 dan seri RG-NBS5200 telah memenuhi ukuran standar EIA dan dapat dipasang pada rak 19-inci. Langkah pemasangan adalah sebagai berikut:

- ① Ambil dua bracket pendukung berbentuk L dan delapan sekrup M4x8 FMO
- ② Tempelkan bracket pendukung pada dua sisi switch dan kencangkan menggunakan empat sekrup M4x8 FMO



Jaringan

Cara Pertama (Direkomendasikan)

Pindai QR-code pada buku panduan atau perangkat untuk mengunduh aplikasi Ruijie Cloud, lalu konfigurasi jaringan sesuai panduan pada aplikasi.

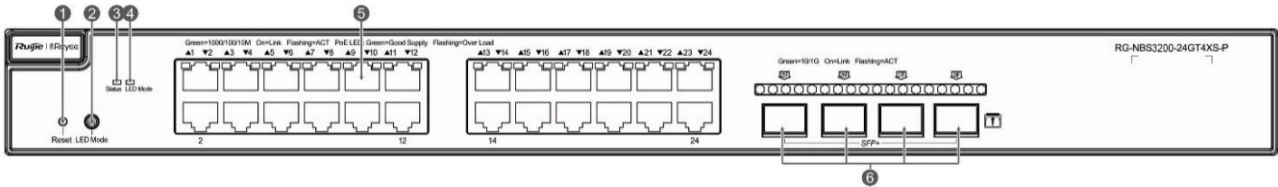


Cara Kedua

Hubungkan kabel ke port perangkat lalu buka <http://10.44.77.200> untuk memulai konfigurasi.

Informasi Port

RG-NBS3200-24GT4XS-P di bawah digunakan sebagai contoh informasi port switch.



Catatan:	1. Tombol <i>reset</i>	4. LED mode <i>port</i>
	2. Tombol pengantian status mode LED	5. <i>Port ethernet</i> 10/100/1000 Base-T
	3. Status LED Sistem	6. <i>Port SFP+</i> 10GE SFP+

Spesifikasi

Spesifikasi	RG-NBS3200-24GT4XS-P	RG-NBS3200-24GT4XS	RG-NBS3200-24SFP/8GT4XS	RG-NBS3200-48GT4XS	RG-NBS3200-48GT4XS-P
Port	24 port PoE/PoE+ 10/100/1000Mbps	24 port ethernet 10/100/1000 Mbps	8 port combo 10/100/1000 Mbps	48 port ethernet 10/100/1000 Mbps	48 port PoE/PoE+ 10/100/1000 Mbps
	4 port SFP+ 1G/10Gbps	4 port SFP+ 1G/10Gbps	24 port SFP 100/1000 Mbps 4 port SFP+ 1G/10Gbps	4 port SFP+ 1G/10Gbps	4 port SFP+ 1G/10Gbps
Kapasitas Switching	128Gbps	128Gbps	128Gbps	216Gbps	216Gbps
Konsumsi Daya	Keluaran daya maksimal keseluruhan port PoE/PoE+ adalah 370W. Keluaran daya maksimal keseluruhan adalah 432W.	Keluaran daya maksimal keseluruhan adalah 28W.	Keluaran daya maksimal keseluruhan adalah 42W.	Keluaran daya maksimal keseluruhan adalah 46W.	Keluaran daya maksimal keseluruhan port PoE/PoE+ adalah 370W. Keluaran daya maksimal keseluruhan adalah 448W.
Dimensi (P x L x T)	440mm x 357.6mm x 43.6mm	440mm x 207.5mm x 43.6mm	440mm x 267.5mm x 43.6mm	440mm x 267.5mm x 43.6mm	440mm x 357.6mm x 43.6mm
Lingkungan Penggunaan	Suhu	0 °C - 50 °C	0 °C - 50 °C	0 °C - 50 °C	0 °C - 50 °C
	Kelembaban	10% hingga 90% RH	10% hingga 90% RH	10% hingga 90% RH	10% hingga 90% RH
Lingkungan Penyimpanan	Suhu	-40 °C - 70 °C	-40 °C - 70 °C	-40 °C - 70 °C	-40 °C - 70 °C
	Kelembaban	5% hingga 95% RH	5% hingga 95% RH	5% hingga 95% RH	5% hingga 95% RH

Spesifikasi		RG-NBS5100-24GT4SFP	RG-NBS5200-24GT4XS	RG-NBS5200-24SFP/8GT4XS	RG-NBS5100-48GT4SFP	RG-NBS5200-48GT4XS
Port		24 port ethernet 10/100/1000 Mbps	24 port ethernet 10/100/1000 Mbps	8 port combo 10/100/1000M bps	48 port ethernet 10/100/1000 Mbps	48 port ethernet 10/100/1000M bps
		4 port SFP 1000Mbps	4 port SFP+ 1G/10Gbps	24 port SFP 100/1000 Mbps 4 port SFP+ 1G/10Gbps	4 port SFP 1000Mbps	4 port SFP+ 1G/10Gbps
Kapasitas Switching		128Gbps	128Gbps	128Gbps	216Gbps	216Gbps
Konsumsi Daya		Keluaran daya maksimal keseluruhan adalah 28W.	Keluaran daya maksimal keseluruhan adalah 28W.	Keluaran daya maksimal keseluruhan adalah 42W.	Keluaran daya maksimal keseluruhan adalah 46W.	Keluaran daya maksimal keseluruhan adalah 46W.
Dimensi (P x L x T)		440mm x 207.5mm x 43.6mm	440mm x 207.5mm x 43.6mm	440mm x 267.5mm x 43.6mm	440mm x 267.5mm x 43.6mm	440mm x 267.5mm x 43.6mm
Lingkungan Penggunaan	Suhu	0 °C - 50 °C	0 °C - 50 °C	0 °C - 50 °C	0 °C - 50 °C	0 °C - 50 °C
	Kelembaban	10% hingga 90% RH	10% hingga 90% RH	10% hingga 90% RH	10% hingga 90% RH	10% hingga 90% RH
Lingkungan Penyimpanan	Suhu	-40 °C - 70 °C	-40 °C - 70 °C	-40 °C - 70 °C	-40 °C - 70 °C	-40 °C - 70 °C
	Kelembaban	5% hingga 95% RH	5% hingga 95% RH	5% hingga 95% RH	5% hingga 95% RH	5% hingga 95% RH

Peringatan CE:

Penggunaan perangkat ini pada kawasan hunian dapat menyebabkan gangguan sinyal radio.

До начала работы

Перед началом работы проверьте содержание коробки

Комплектация

п/п	Наименование	Количество	Единицы измерения	Примечание:
1	Коммутатор	1	комплект	
2	Монтажный кронштейн	2	шт.	
3	Мягкая ножка	4	шт.	
4	Винты M4x8 с обычной потайной головкой и крестообразным шлицем	8	шт.	
5	Программное обеспечение для управления продуктами Ruijie Networks	1	шт.	Поставляется установленным на устройство
6	Провод заземления	1	шт.	
7	Сетевой шнур	1	шт.	
8	Хомут для фиксации сетевого шнура	1	шт.	
9	Краткая инструкция по эксплуатации	1	экземпляр	
10	Гарантийный талон	1	экземпляр	

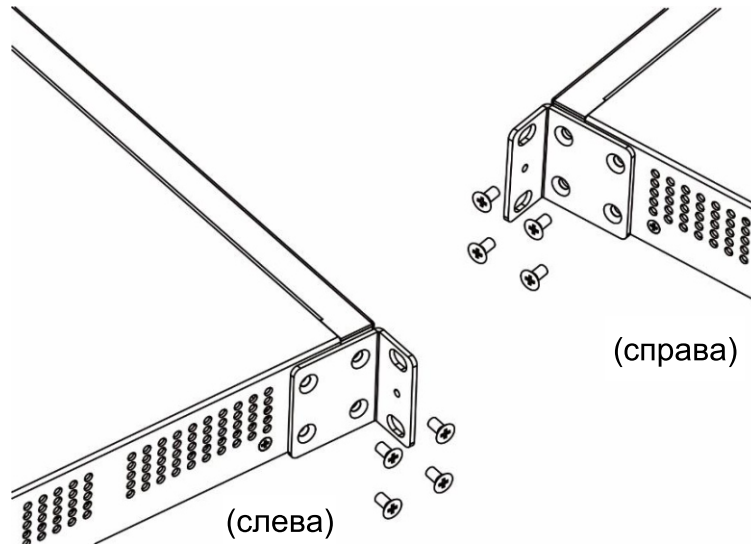
Сопроводительную документацию по устройству можно получить на сайте <https://www.ruijienetworks.com>. Выберите Support (Поддержка) > Technical Documents (Техническая документация) и загрузите необходимые документы.

Монтаж и создание конфигурации сети

Коммутаторы серии RG-NBS3200, серии RG-NBS5100 и RG-NBS5200 соответствуют стандартным размерам EIA и могут устанавливаться в 19-дюймовую стойку.

Порядок монтажа:

- ① Возьмите 2 L-образных монтажных кронштейна и 8 винтов M4x8 FMO с потайной головкой.
- ② Закрепите монтажные кронштейны с обеих сторон коммутатора с помощью 4 винтов M4x8 FMO на каждый кронштейн.



Создание конфигурации сети

1-й способ (рекомендуемый)

Отсканируйте QR-код в инструкции по эксплуатации или на устройстве для загрузки приложения Ruijie Cloud. Следуйте инструкциям приложения для создания конфигурации сети.

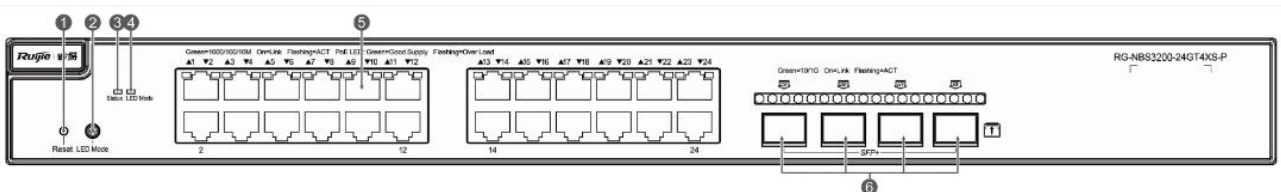


2-й способ

Подключите кабель к порту устройства и зайдите на веб-страницу <http://10.44.77.200> для выполнения конфигурации.

Порты

RG-NBS3200-24GT4XS-P используется в качестве примера для наглядной иллюстрации информации о портах коммутатора.



Примечание:	1- Кнопка сброса 2- Кнопка переключения режимов работы портов коммутатора со светодиодным индикатором	4- Светодиодный индикатор режима работы порта 5- Порт Ethernet 10/100/1000 Порт Base-T
	3- Светодиодный индикатор статуса системы	6- Порт 10GE SFP+

Характеристики

Модель	RG-NBS3200-2 4GT4XS-P	RG-NBS3200-2 4GT4XS	RG-NBS3200-2 4SFP/8GT4XS	RG-NBS3200-4 8GT4XS	RG-NBS3200-4 8GT4XS-P	
Порты	24 порта PoE/PoE+ 10/100/1000 Мбит/с	24 порта Ethernet 10/100/1000 Мбит/с	8 комбинированных портов 10/100/1000 Мбит/с	48 портов Ethernet 10/100/1000 Мбит/с	48 портов PoE/PoE+ 10/100/1000 Мбит/с	
	4 порта SFP+ 1G/10 Гбит/с	4 порта SFP+ 1G/10 Гбит/с	24 порта SFP 100/1000 Мбит/с 4 порта SFP+ 1G/10 Гбит/с	4 порта SFP+ 1G/10 Гбит/с	4 порта SFP+ 1G/10 Гбит/с	
Коммутационная ёмкость	128 Гбит/с	128 Гбит/с	128 Гбит/с	216 Гбит/с	216 Гбит/с	
Энергопотребление	Общая максимальная выходная мощность PoE/PoE+ составляет 370 Вт- Общая максимальная выходная мощность составляет 432 Вт-	Общая максимальная выходная мощность составляет 28 Вт-	Общая максимальная выходная мощность составляет 42 Вт-	Общая максимальная выходная мощность составляет 46 Вт-	Общая максимальная выходная мощность PoE/PoE+ составляет 370 Вт- Общая максимальная выходная мощность составляет 448 Вт-	
Размеры (Ш x Г x В)	440 мм x 357.6 мм x 43.6 мм	440 мм x 207.5 мм x 43.6 мм	440 мм x 267.5 мм x 43.6 мм	440 мм x 267.5 мм x 43.6 мм	440 мм x 357.6 мм x 43.6 мм	
Условия эксплуатации	Температура	0 °С - 50 °С	0 °С - 50 °С	0 °С - 50 °С	0 °С - 50 °С	0 °С - 50 °С
	Влажность	относительная влажность от 10% до 90%	относительная влажность от 10% до 90%	относительная влажность от 10% до 90%	относительная влажность от 10% до 90%	относительная влажность от 10% до 90%
Условия хранения	Температура	-40 °С - 70 °С	-40 °С - 70 °С	-40 °С - 70 °С	-40 °С - 70 °С	-40 °С - 70 °С
	Влажность	относительная влажность от 5% до 95%	относительная влажность от 5% до 95%	относительная влажность от 5% до 95%	относительная влажность от 5% до 95%	относительная влажность от 5% до 95%

Модель		RG-NBS5100-2 4GT4SFP	RG-NBS5200-2 4GT4XS	RG-NBS5200-2 4SFP/8GT4XS	RG-NBS5100-4 8GT4SFP	RG-NBS5200-4 8GT4XS
Порты		24 порта Ethernet 10/100/1000 Мбит/с	24 порта Ethernet 10/100/1000 Мбит/с	8комбинированных портов 10/100/1000 Мбит/с	48 портов Ethernet 10/100/1000 Мбит/с	48 портов PoE/PoE+ 10/100/1000 Мбит/с
		4 порта SFP 100/1000 Мбит/с	4 порта SFP+ 1G/10 Гбит/с	24 порта SFP 100/1000 Мбит/с 4 порта SFP+ 1G/10 Гбит/с	4 порта SFP 100/1000 Мбит/с	4 порта SFP+ 1G/10 Гбит/с
Коммутационная ёмкость		128 Гбит/с	128 Гбит/с	128 Гбит/с	216 Гбит/с	216 Гбит/с
Энергопотребление		Общая максимальная выходная мощность составляет 28 Вт-	Общая максимальная выходная мощность составляет 28 Вт-	Общая максимальная выходная мощность составляет 42 Вт-	Общая максимальная выходная мощность составляет 46 Вт-	Общая максимальная выходная мощность составляет 46 Вт-
Размеры (Ш x Г x В)		440 мм x 207.5 мм x 43.6 мм	440 мм x 207.5 мм x 43.6 мм	440 мм x 267.5 мм x 43.6 мм	440 мм x 267.5 мм x 43.6 мм	440 мм x 267.5 мм x 43.6 мм
Условия эксплуатации	Температура	0 °C - 50 °C	0 °C - 50 °C	0 °C - 50 °C	0 °C - 50 °C	0 °C - 50 °C
	Влажность	относительная влажность от 10% до 90%	относительная влажность от 10% до 90%	относительная влажность от 10% до 90%	относительная влажность от 10% до 90%	относительная влажность от 10% до 90%
Условия хранения	Температура	-40 °C - 70 °C	-40 °C - 70 °C	-40 °C - 70 °C	-40 °C - 70 °C	-40 °C - 70 °C
	Влажность	относительная влажность от 5% до 95%	относительная влажность от 5% до 95%	относительная влажность от 5% до 95%	относительная влажность от 5% до 95%	относительная влажность от 5% до 95%

Предупреждение согласно требованиям Совета Европы:

Эксплуатация данного устройства в жилых помещениях может вызвать радиопомехи-

قبل البدء

قبل البدء
محتويات العبوة

قائمة محتويات العبوة

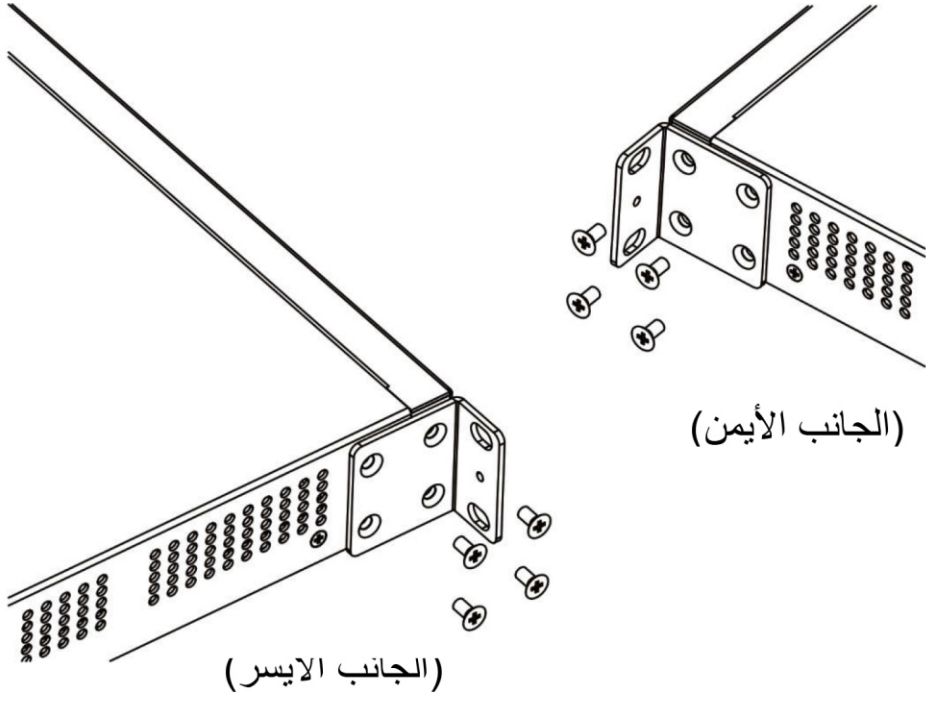
العنصر	الاسم	الكمية	الوحدة	ملحوظة
1	المُضيف	1	مجموعة	
2	كتيفة التثبيت	2	قطعة	
3	القاعدة السفلية	4	قطعة	
4	براغي مخروطية برأس صليبية مسطح مقاس M4x8 (الرأس الشائع)	8	قطعة	
5	برمجيات إدارة مُنتجات شركة Ruijie Networks	1	قطعة	مثبت بشكل مسبق
6	سلك التأريض	1	قطعة	
7	سلك الطاقة	1	قطعة	
8	مشبك تثبيت سلك الطاقة	1	قطعة	
9	دليل التشغيل السريع	1	نسخة	
10	بطاقة الضمان	1	نسخة	

يُمكنك الحصول على مُستندات الدعم الخاصة بالمنتج على الرابط <https://www.ruijienetworks.com>. انقر فوق Support (الدعم) < Technical Documents (المستندات الفنية)، ثم نزل المُستندات التي تحتاج إليها.

التركيب والربط بالشبكة

سلسلة NBS3200-RG وسلسلة NBS5100-RG وسلسلة NBS5200-RG من المُبدلات مُطابقة لمعايير تحالف الصناعات الإلكترونية (EIA) ويُمكن تركيبها على حامل مقاس 19 بوصة. خطوات التركيب كما يلي:

- ① جهّز كتيفتي تثبيت على شكل حرف L وثمانية براغي مخروطية برأس صليبية مسطح مقاس M4x8.
- ② ثبت كتيفتي التثبيت على جانبي المبدل بإحكام، باستخدام أربعة براغي مخروطية برأس صليبية مسطح مقاس M4x8.



الربط بالشبكة

الطريقة 1 (موصى بها)

امسح ضوئياً رمز QR المطبوع على الدليل أو على الجهاز، لتنزيل تطبيق Ruijie Cloud. اتبع إرشادات التطبيق لتجهيز وتهيئة الشبكة.

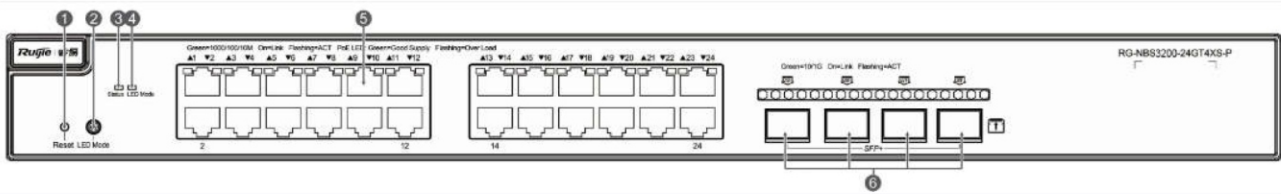


الطريقة 2

قم بتوصيل الكابل بمنفذ الجهاز وانتقل إلى العنوان <http://10.44.77.200> لإتمام التهيئة.

معلومات المنفذ

يسري هذا الدليل على سلسلة RG-NBS3200 من المبدلات. ويستخدم جهاز RG-NBS3200-24GT4XS-P هنا كمثالٍ توضيحي لمعلومات المنفذ الخاصة بالمبدل.



<p>4. مؤشر LED لبيان وضع المنفذ 5. منفذ الإيثرنت وفق المعيار T-Base بسرعة 10/100/1000 ميجابت/ثانية 6. منفذ SFP+ 10GE</p>	<p>1. زر إعادة التعيين 2. زر تبديل وضع مؤشر LED 3. مؤشر LED لبيان حالة النظام</p>	ملاحظة:
--	---	---------

المواصفات

RG-NBS3200-48GT4XS-P	RG-NBS3200-48GT4XS	RG-NBS3200-24SFP/8GT4XS	RG-NBS3200-24GT4XS	RG-NBS3200-24GT4XS-P	المواصفات
عدد 48 منفذ منفذ PoE/PoE + بسرعة 10/100/1000 ميجابت/ثانية	عدد 48 منفذ إيثرنت بسرعة 10/100/1000 ميجابت/ثانية	عدد 8 منافذ مُشتركة بسرعة 10/100/1000 ميجابت/ثانية	عدد 24 منفذ إيثرنت بسرعة 10/100/1000 ميجابت/ثانية	عدد 24 منفذ PoE/PoE + بسرعة 10/100/1000 ميجابت/ثانية	الواجهة
عدد 4 منافذ +SPF بسرعة 1 جيجا/10 ميجابت/ثانية	عدد 4 منافذ +SPF بسرعة 1 جيجا/10 ميجابت/ثانية	عدد 24 منفذ SFP بسرعة 100/1000 ميجابت/ثانية عدد 4 منافذ +SPF بسرعة 1 جيجا/10 ميجابت/ثانية	عدد 4 منافذ +SPF بسرعة 1 جيجا/10 ميجابت/ثانية	عدد 4 منافذ +SPF بسرعة 1 جيجا/10 ميجابت/ثانية	سعة التبديل
216 جيجابت/ثانية	216 جيجابت/ثانية	128 جيجابت/ثانية	128 جيجابت/ثانية	128 جيجابت/ثانية	استهلاك الطاقة
الحد الأقصى الإجمالي لطاقة خرج منفذ 370 +PoE/PoE هو واط. الحد الأقصى الإجمالي لطاقة الخرج هو 448 واط.	الحد الأقصى الإجمالي لطاقة الخرج هو 46 واط.	الحد الأقصى الإجمالي لطاقة الخرج هو 42 واط.	الحد الأقصى الإجمالي لطاقة الخرج هو 28 واط.	الحد الأقصى الإجمالي لطاقة خرج منفذ 370 +PoE/PoE هو واط. الحد الأقصى الإجمالي لطاقة الخرج هو 432 واط.	الأبعاد (العرض × العمق × الارتفاع)
440 مم × 357.6 مم × 43.6 مم	440 مم × 267.5 مم × 43.6 مم	440 مم × 267.5 مم × 43.6 مم	440 مم × 207.5 مم × 43.6 مم	440 مم × 357.6 مم × 43.6 مم	بيئة التشغيل
من 0 إلى 50 درجة مئوية	من 0 إلى 50 درجة مئوية	من 0 إلى 50 درجة مئوية	من 0 إلى 50 درجة مئوية	من 0 إلى 50 درجة مئوية	درجة الحرارة
من 10 إلى 90% رطوبة نسبية	من 10 إلى 90% رطوبة نسبية	من 10 إلى 90% رطوبة نسبية	من 10 إلى 90% رطوبة نسبية	من 10 إلى 90% رطوبة نسبية	الرطوبة
من -40 إلى 70 درجة مئوية	من -40 إلى 70 درجة مئوية	من -40 إلى 70 درجة مئوية	من -40 إلى 70 درجة مئوية	من -40 إلى 70 درجة مئوية	بيئة التخزين
من 5 إلى 95% رطوبة نسبية	من 5 إلى 95% رطوبة نسبية	من 5 إلى 95% رطوبة نسبية	من 5 إلى 95% رطوبة نسبية	من 5 إلى 95% رطوبة نسبية	الرطوبة

RG-NBS5200-48GT4XS	RG-NBS5100-48GT4SFP	RG-NBS5200-24SFP/8GT4XS	RG-NBS5200-24GT4XS	RG-NBS5100-24GT4SFP	المواصفات
عدد 48 منفذ +PoE/PoE بسرعة 10/100/1000 ميجابت/ثانية	عدد 48 منفذ إيثرنت بسرعة 10/100/1000 ميجابت/ثانية	عدد 8 منافذ مُشتركة بسرعة 10/100/1000 ميجابت/ثانية	عدد 24 منفذ إيثرنت بسرعة 10/100/1000 ميجابت/ثانية	عدد 24 منفذ إيثرنت بسرعة 10/100/1000 ميجابت/ثانية	الواجهة
عدد 4 منافذ +SPF بسرعة 1 جيجا/10/ميجابت/ثانية	عدد 4 منافذ SFP بسرعة 1000 ميجابت/ثانية	عدد 24 منفذ SFP بسرعة 100/1000 ميجابت/ثانية عدد 4 منافذ +SPF بسرعة 1 جيجا/10/ميجابت/ثانية	عدد 4 منافذ +SPF بسرعة 1 جيجا/10/ميجابت/ثانية	عدد 4 منافذ SFP بسرعة 1000 ميجابت/ثانية	
216 جيجابت/ثانية	216 جيجابت/ثانية	128 جيجابت/ثانية	128 جيجابت/ثانية	128 جيجابت/ثانية	سعة التبديل
الحد الأقصى الإجمالي لطاقة الخرج هو 46 واط.	الحد الأقصى الإجمالي لطاقة الخرج هو 46 واط.	الحد الأقصى الإجمالي لطاقة الخرج هو 42 واط.	الحد الأقصى الإجمالي لطاقة الخرج هو 28 واط.	الحد الأقصى الإجمالي لطاقة الخرج هو 28 واط.	استهلاك الطاقة
440 مم × 267.5 مم × 43.6 مم	440 مم × 267.5 مم × 43.6 مم	440 مم × 267.5 مم × 43.6 مم	440 مم × 207.5 مم × 43.6 مم	440 مم × 207.5 مم × 43.6 مم	الأبعاد (العرض × العمق × الارتفاع)
من 0 إلى 50 درجة مئوية	من 0 إلى 50 درجة مئوية	من 0 إلى 50 درجة مئوية	من 0 إلى 50 درجة مئوية	من 0 إلى 50 درجة مئوية	بيئة التشغيل درجة الحرارة الرطوبة
من 10 إلى 90% رطوبة نسبية	من 10 إلى 90% رطوبة نسبية	من 10 إلى 90% رطوبة نسبية	من 10 إلى 90% رطوبة نسبية	من 10 إلى 90% رطوبة نسبية	
من -40 إلى 70 درجة مئوية	من -40 إلى 70 درجة مئوية	من -40 إلى 70 درجة مئوية	من -40 إلى 70 درجة مئوية	من -40 إلى 70 درجة مئوية	بيئة التخزين درجة الحرارة

تحذير CE:

قد يتسبب تشغيل هذا الجهاز داخل المساكن في التشويش على إشارة الراديو.

Erste Schritte

Erste Schritte Packungsinhalt

Packliste

Artikel	Name	Menge	Einheit	Bemerkung
1	Host	1	Gerät	
2	Montagehalterung	2	Stück	
3	Fußpolster	4	Stück	
4	M4x8 Senkkopf-Flachkopfschrauben (normale Kopfform) mit Kreuzschlitz	8	Stück	
5	Ruijie Networks Product Management Software	1	Stück	Vorinstalliert
6	Erdungskabel	1	Stück	
7	Netzkabel	1	Stück	
8	Halteklammer für Netzkabel	1	Stück	
9	Kurzanleitung	1	Kopie	
10	Garantiekarte	1	Kopie	

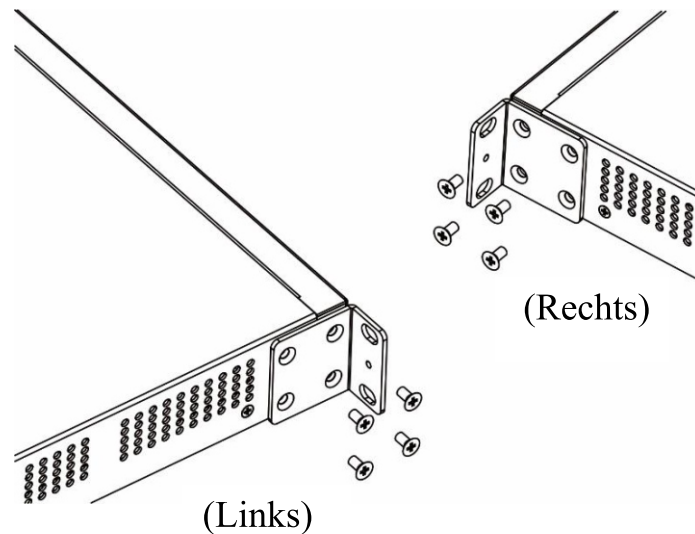
Produktbegleitende Dokumente können Sie abrufen unter <https://www.ruijienetworks.com>. Klicken Sie auf Support > Technische Dokumente und laden Sie die gewünschten Dokumente herunter.

Installation und Vernetzung

Die Switches der Serien RG-NBS3200, RG-NBS5100 und RG-NBS5200 entsprechen den EIA-Standardabmessungen und können in ein 19-Zoll-Rack eingebaut werden.

Die Installationsschritte sind wie folgt:

- ① Entnehmen Sie zwei L-förmige Montagewinkel und acht M4x8 FMO-Senkkopfschrauben.
- ② Bringen Sie die Montagehalterungen an beiden Seiten des Schalters fest an und befestigen Sie sie mit vier M4x8 FMO-Senkkopfschrauben.



Vernetzung

Methode 1 (empfohlen)

Scannen Sie den QR-Code auf dem Handbuch oder Gerät, um die Ruijie Cloud App herunterzuladen. Folgen Sie für die Einrichtung und Konfiguration des Netzwerks den Anweisungen in der App.

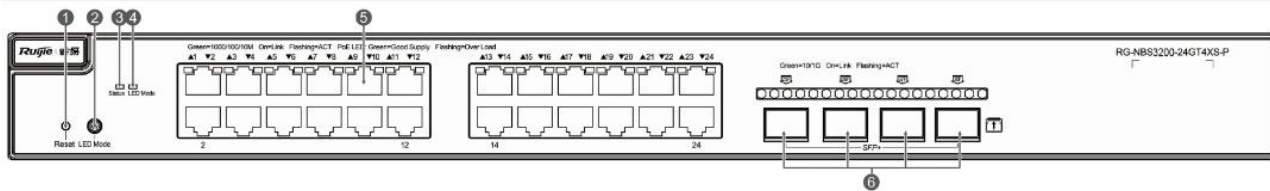


Methode 2

Schließen Sie das Kabel an den Geräteanschluss an und besuchen Sie <http://10.44.77.200>, um die Konfiguration durchzuführen.

Informationen zum Anschluss

RG-NBS3200-24GT4XS-P wird hier als Beispiel verwendet, um die Anschlussinformationen des Switches zu veranschaulichen.



Hinweis:	1. Reset-Taste	4. Anschlussmodus-LED
	2. Umschalttaste für LED-Modus	5. 10/100/1000 Base-T Ethernet-Anschluss
	3. Systemstatus-LED	6. 10GE SFP+-Anschluss

Spezifikationen

Spezifikationen	RG-NBS3200-24GT4XS-P	RG-NBS3200-24GT4XS	RG-NBS3200-24SFP/8GT4XS	RG-NBS3200-48GT4XS	RG-NBS3200-48GT4XS-P
Schnittstelle	24*10/100/1000 Mb/s PoE/PoE+-Anschlüsse	24*10/100/1000 Mb/s Ethernet-Anschlüsse	8*10/100/1000 Mb/s Kombi-Anschlüsse	48*10/100/1000 Mb/s Ethernet-Anschlüsse	48*10/100/1000 Mb/s PoE/PoE+-Anschlüsse
	4*1G/10 Gb/s SFP+-Anschlüsse	4*1G/10 Gb/s SFP+-Anschlüsse	24*100/1000 Mb/s SFP-Anschlüsse 4*1G/10 Gb/s SFP+-Anschlüsse	4*1G/10 Gb/s SFP+-Anschlüsse	4*1G/10 Gb/s SFP+-Anschlüsse
Schaltkapazität	128 Gb/s	128 Gb/s	128 Gb/s	216 Gb/s	216 Gb/s
Leistungsaufnahme	Die maximale Gesamtausgangsleistung von PoE/PoE+ beträgt 370W. Die maximale Gesamtausgangsleistung beträgt 432W.	Die maximale Gesamtausgangsleistung beträgt 28W.	Die maximale Gesamtausgangsleistung beträgt 42W.	Die maximale Gesamtausgangsleistung beträgt 46W.	Die maximale Gesamtausgangsleistung von PoE/PoE+ beträgt 370W. Die maximale Gesamtausgangsleistung beträgt 448W.
Abmessungen (B x T x H)	440mm x 357.6mm x 43.6mm	440mm x 207.5mm x 43.6mm	440mm x 267.5mm x 43.6mm	440mm x 267.5mm x 43.6mm	440mm x 357.6mm x 43.6mm
Nutzungsumgebung	Temperatur	0–50 °C	0–50 °C	0–50 °C	0–50 °C
	Luftfeuchtigkeit	10 bis 90 % RH	10 bis 90 % RH	10 bis 90 % RH	10 bis 90 % RH
Lagerumgebung	Temperatur	-40–70 °C	-40–70 °C	-40–70 °C	-40–70 °C
	Luftfeuchtigkeit	5 bis 95 % RH	5 bis 95 % RH	5 bis 95 % RH	5 bis 95 % RH

Deutsch

Spezifikationen		RG-NBS5100-24GT4SFP	RG-NBS5200-24GT4XS	RG-NBS5200-24SFP/8GT4XS	RG-NBS5100-48GT4SFP	RG-NBS5200-48GT4XS
Schnittstelle		24*10/100/1000 Mb/s Ethernet-Anschlüsse	24*10/100/1000 Mb/s Ethernet-Anschlüsse	8*10/100/1000 Mb/s Kombi-Anschlüsse	48*10/100/1000 Mb/s Ethernet-Anschlüsse	48*10/100/1000 Mb/s PoE/PoE+-Anschlüsse
		4*1000 Mb/s SFP-Anschlüsse	4*1G/10 Gb/s SFP+-Anschlüsse	24*100/1000 Mb/s SFP-Anschlüsse 4*1G/10 Gb/s SFP+-Anschlüsse	4*1000 Mb/s SFP-Anschlüsse	4*1G/10 Gb/s SFP+-Anschlüsse
Schaltkapazität		128 Gb/s	128 Gb/s	128 Gb/s	216 Gb/s	216 Gb/s
Leistungsaufnahme		Die maximale Gesamtausgangsleistung beträgt 28W.	Die maximale Gesamtausgangsleistung beträgt 28W.	Die maximale Gesamtausgangsleistung beträgt 42W.	Die maximale Gesamtausgangsleistung beträgt 46W.	Die maximale Gesamtausgangsleistung beträgt 46W.
Abmessungen (B x T x H)		440mm x 207.5mm x 43.6mm	440mm x 207.5mm x 43.6mm	440mm x 267.5mm x 43.6mm	440mm x 267.5mm x 43.6mm	440mm x 267,5mm x 43.6mm
Nutzungsumgebung	Temperatur	0–50 °C	0–50 °C	0–50 °C	0–50 °C	0–50 °C
	Luftfeuchtigkeit	10 bis 90 % RH	10 bis 90 % RH	10 bis 90 % RH	10 bis 90 % RH	10 bis 90 % RH
Lagerumgebung	Temperatur	-40–70 °C	-40–70 °C	-40–70 °C	-40–70 °C	-40–70 °C
	Luftfeuchtigkeit	5 bis 95 % RH	5 bis 95 % RH	5 bis 95 % RH	5 bis 95 % RH	5 bis 95 % RH

CE-Hinweis:

Der Betrieb dieses Geräts in einer Wohnumgebung könnte Funkstörungen verursachen.

Avant de commencer

Avant de commencer
Contenu du paquet

Liste de colisage

Élément	Nom	Quantité	Unité	Remarque
1	Hôte	1	Jeu	
2	Support de montage	2	Pièce	
3	Pied	4	Pièce	
4	Vis à tête plate fraisée M4x8 (style tête commune) cruciforme	8	Pièce	
5	Logiciel de gestion de produit réseau de Ruijie	1	Pièce	Preassemblage
6	Fil de terre	1	Pièce	
7	Cordon d'alimentation	1	Pièce	
8	Pince de maintien du cordon d'alimentation	1	Pièce	
9	Guide d'utilisation rapide	1	Copie	
10	Carte de garantie	1	Copie	

Vous pouvez récupérer tous les documents accompagnant les produits sur <https://www.ruijienetworks.com>. Cliquez sur Support > Documents techniques, et téléchargez les documents dont vous avez besoin.

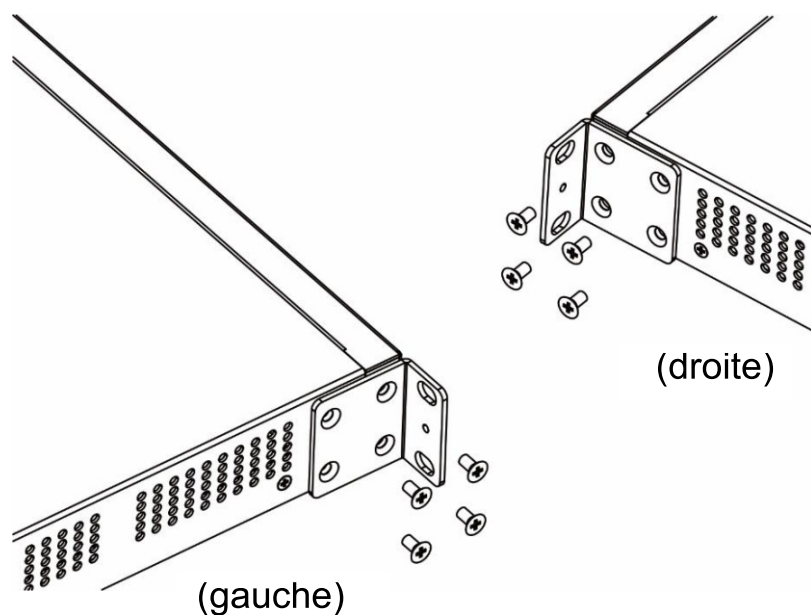
Installation et mise en réseau

Les commutateurs des séries RG-NBS3200, RG-NBS5100 et RG-NBS5200 répondent aux exigences de la norme EIA et peuvent être montés dans un rack de 19 pouces.

Les étapes de l'installation sont les suivantes :

① Sortez deux supports de montage en forme de L et huit vis à tête fraisée M4x8 FMO

② Attachez fermement les supports de montage des deux côtés du commutateur et fixez celui-ci avec quatre vis à tête fraisée M4x8 FMO



Mise en réseau

Méthode 1 (recommandée)

Scannez le code QR figurant sur le manuel ou l'appareil pour télécharger l'application Ruijie Cloud. Suivez le guide de l'application pour établir et configurer le réseau.

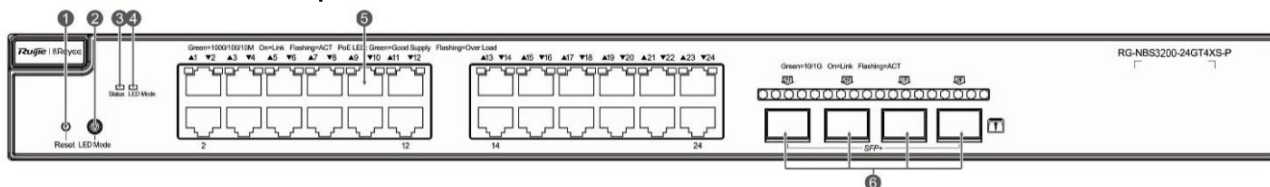


Méthode 2

Connectez le câble au port de l'appareil et accédez à <http://10.44.77.200> pour effectuer la configuration.

Informations sur le port

RG-NBS3200-24GT4XS-P est utilisé ici comme exemple pour illustrer les informations sur le port du commutateur.



Remarque :	1. Bouton de réinitialisation	4. DEL de mode du port
	2. Bouton de commutation du mode DEL	5. Port Ethernet 10/100/1 000 Base-T
	3. DEL d'état du système	6. Port SFP+ 10 Go

Spécifications

Spécifications	RG-NBS3200-24GT4XS-P	RG-NBS3200-24GT4XS	RG-NBS3200-24SFP/8GT4XS	RG-NBS3200-48GT4XS	RG-NBS3200-48GT4XS-P
Interface	24 x port PoE/PoE+ 10/100/1 000 Mbps	24 x port Ethernet 10/100/1 000 Mbps	8 x port combo 10/100/1 000 Mbps	48 x port Ethernet 10/100/1 000 Mbps	48 x port PoE/PoE+ 10/100/1 000 Mbps
	4 x port SFP+ 1 G/ 10 Gbps	4 x port SFP+ 1 G/ 10 Gbps	24 x port SFP 100/1 000 Mbps 4 x port SFP+ 1 G/ 10 Gbps	4 x port SFP+ 1 G/ 10 Gbps	4 x port SFP+ 1 G/ 10 Gbps
Capacité de commutation	128 Gbps	128 Gbps	128 Gbps	216 Gbps	216 Gbps
Consommation d'énergie	La puissance de sortie maximale globale du PoE/PoE+ est de 370W. La puissance de sortie maximale globale est de 432W.	La puissance de sortie maximale globale est de 28W.	La puissance de sortie maximale globale est de 42W.	La puissance de sortie maximale globale est de 46W.	La puissance de sortie maximale globale du PoE/PoE+ est de 370W. La puissance de sortie maximale globale est de 448W.
Dimensions (l x P x H)	440 x 357.6 x 43.6 mm	440 x 207.5 x 43.6 mm	440 x 267.5 x 43.6 mm	440 x 267.5 x 43.6 mm	440 x 357.6 x 43.6 mm
Environnement d'exploitation	Température	0 à 50 °C	0 à 50 °C	0 à 50 °C	0 à 50 °C
	Humidité	10 à 90 % HR	10 à 90 % HR	10 à 90 % HR	10 à 90 % HR
Environnement de stockage	Température	-40 à 70 °C	-40 à 70 °C	-40 à 70 °C	-40 à 70 °C
	Humidité	5 à 95 % HR	5 à 95 % HR	5 à 95 % HR	5 à 95 % HR

Spécifications		RG-NBS5100-24GT4SFP	RG-NBS5200-24GT4XS	RG-NBS5200-24SFP/8GT4XS	RG-NBS5100-48GT4SFP	RG-NBS5200-48GT4XS
Interface		24 x port Ethernet 10/100/1 000 Mbps	24 x port Ethernet 10/100/1 000 Mbps	8 x port combo 10/100/1 000 Mbps	48 x port Ethernet 10/100/1 000 Mbps	48 x port PoE/PoE+ 10/100/1 000 Mbps
		4 x ports SFP 1000Mbps	4 x port SFP+ 1 G/ 10 Gbps	24 x port SFP 100/1 000 Mbps 4 x port SFP+ 1 G/ 10 Gbps	4 x ports SFP 1000Mbps	4 x port SFP+ 1 G/ 10 Gbps
Capacité de commutation		128 Gbps	128 Gbps	128 Gbps	216 Gbps	216 Gbps
Consommation d'énergie		La puissance de sortie maximale globale est de 28W.	La puissance de sortie maximale globale est de 28W.	La puissance de sortie maximale globale est de 42W.	La puissance de sortie maximale globale est de 46W.	La puissance de sortie maximale globale est de 46W.
Dimensions (l x P x H)		440 x 207.5 x 43.6 mm	440 x 207.5 x 43.6 mm	440 x 267.5 x 43.6 mm	440 x 267.5 x 43.6 mm	440 x 267.5 x 43.6 mm
Environnement d'exploitation	Température	0 à 50 °C	0 à 50 °C	0 à 50 °C	0 à 50 °C	0 à 50 °C
	Humidité	10 à 90 % HR	10 à 90 % HR	10 à 90 % HR	10 à 90 % HR	10 à 90 % HR
Environnement de stockage	Température	-40 à 70 °C	-40 à 70 °C	-40 à 70 °C	-40 à 70 °C	-40 à 70 °C
	Humidité	5 à 95 % HR	5 à 95 % HR	5 à 95 % HR	5 à 95 % HR	5 à 95 % HR

Avertissement CE :

L'utilisation de cet équipement dans un environnement résidentiel peut provoquer des interférences radio.

Antes de empezar

Antes de empezar Contenido del paquete

Lista de contenido

Elemento	Nombre	Cantidad	Unidad	Observación
1	Servidor	1	Conjunto	
2	Soporte de montaje	2	Pieza	
3	Soporte de base	4	Pieza	
4	Tornillos de cabeza plana avellanada M4x8 (modelo de cabeza común) con ranura en forma de cruz	8	Pieza	
5	Software de gestión de productos Ruijie Networks	1	Pieza	Preposición
6	Cable de conexión a tierra	1	Pieza	
7	Cable de alimentación	1	Pieza	
8	Clip de retención del cable de alimentación	1	Pieza	
9	Guía de inicio rápido	1	Copia	
10	Tarjeta de garantía	1	Copia	

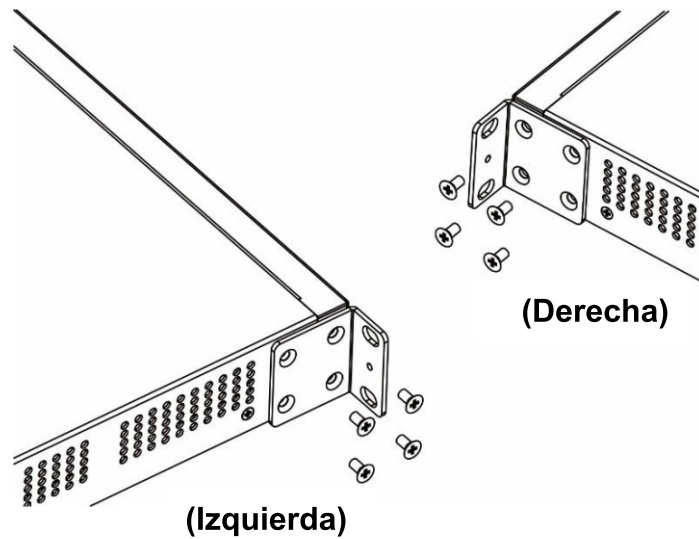
Puede obtener los documentos de soporte del producto en <https://www.ruijienetworks.com>. Haga clic en Soporte > Documentos técnicos y descargue los documentos que necesite.

Instalación y redes

Los conmutadores de la serie RG-NBS3200, la serie RG-NBS5100 y la serie RG-NBS5200 siguen las normas EIA relativas a las dimensiones y pueden instalarse en un bastidor de 19 pulgadas (48,26 cm).

Los pasos para realizar la instalación son los siguientes:

- ① Saque dos soportes de montaje en forma de L y ocho tornillos de cabeza avellanada M4x8 FMO
- ② Coloque los soportes de montaje a ambos lados del conmutador con cuidado y fíjelos con cuatro tornillos de cabeza avellanada M4x8 FMO



Redes

Método 1 (recomendado)

Escanee el código QR en el manual o el dispositivo para descargar la aplicación Ruijie Cloud. Siga la guía de la aplicación para instalar y configurar la red.

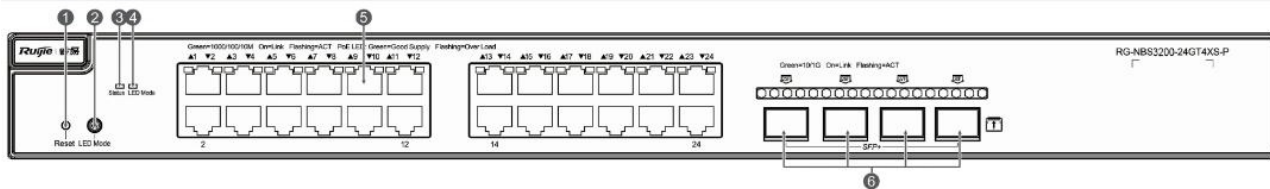


Método 2

Conecte el cable al puerto del dispositivo y acceda a <http://10.44.77.200> para llevar a cabo la configuración.

Información del puerto

RG-NBS3200-24GT4XS-P se utiliza en este documento a modo de ejemplo para ilustrar la información relativa al puerto del conmutador.



Nota:	1. Botón de reinicio	4. LED de modo del puerto
	2. Botón de conmutación de modo LED	5. Puerto Ethernet 10/100/1000 Base-T
	3. LED de estado del sistema	6. Puerto SFP+ de 10GE

Especificaciones

Especificaciones		RG-NBS3200-24GT4XS-P	RG-NBS3200-24GT4XS	RG-NBS3200-24SFP/8GT4XS	RG-NBS3200-48GT4XS	RG-NBS3200-48GT4XS-P
Interfaz		24 Puertos PoE/PoE+ de 10/100/1000 Mbps	24 Puertos Ethernet de 10/100/1000 Mbps	8 Puertos combinados de 10/100/1000 Mbps	48 Puertos Ethernet de 10/100/1000 Mbps	48 Puertos PoE/PoE+ de 10/100/1000 Mbps
		4 Puertos SFP+ de 1G/10 Gbps	4 Puertos SFP+ de 1G/10 Gbps	24 Puertos SFP de 100/1000 Mbps 4 Puertos SFP+ de 1G/10 Gbps	4 Puertos SFP+ de 1G/10 Gbps	4 Puertos SFP+ de 1G/10 Gbps
Capacidad de conmutación		128 Gbps	128 Gbps	128 Gbps	216 Gbps	216 Gbps
Consumo de energía		La potencia máxima de salida total de PoE/PoE+ es de 370W. La potencia máxima de salida total es de 432W.	La potencia máxima de salida total es de 28W.	La potencia máxima de salida total es de 42W.	La potencia máxima de salida total es de 46W.	La potencia máxima de salida total de PoE/PoE+ es de 370W. La potencia máxima de salida total es de 448W.
Dimensiones (An. x Pr. x Al.)		440mm x 357.6mm x 43.6mm	440mm x 207.5mm x 43.6mm	440mm x 267.5mm x 43.6mm	440mm x 267.5mm x 43.6mm	440mm x 357.6mm x 43.6mm
Entorno operativo	Temperatura	Entre 0 °C y 50 °C.	Entre 0 °C y 50 °C.	Entre 0 °C y 50 °C.	Entre 0 °C y 50 °C.	Entre 0 °C y 50 °C.
	Humedad	Entre 10% y 90% HR	Entre 10% y 90% HR	Entre 10% y 90% HR	Entre 10% y 90% HR	Entre 10% y 90% HR
Entorno de almacenamiento	Temperatura	Entre -40 °C y 70 °C.	Entre -40 °C y 70 °C.	Entre -40 °C y 70 °C.	Entre -40 °C y 70 °C.	Entre -40 °C y 70 °C.
	Humedad	Entre 5% y 95% HR	Entre 5% y 95% HR	Entre 5% y 95% HR	Entre 5% y 95% HR	Entre 5% y 95% HR

Especificaciones		RG-NBS5100-24GT4SFP	RG-NBS5200-24GT4XS	RG-NBS5200-24SFP/8GT4XS	RG-NBS5100-48GT4SFP	RG-NBS5200-48GT4XS
Interfaz		24 Puertos Ethernet de 10/100/1000 Mbps	24 Puertos Ethernet de 10/100/1000 Mbps	8 Puertos combinados de 10/100/1000 Mbps	48 Puertos Ethernet de 10/100/1000 Mbps	48 Puertos de 10/100/1000 Mbps
		4 Puertos SFP de 1000 Mbps	4 Puertos SFP+ de 1G/10 Gbps	24 Puertos SFP de 100/1000 Mbps 4 Puertos SFP+ de 1G/10 Gbps	4 Puertos SFP de 1000 Mbps	4 Puertos SFP+ de 1G/10 Gbps
Capacidad de conmutación		128 Gbps	128 Gbps	128 Gbps	216 Gbps	216 Gbps
Consumo de energía		La potencia máxima de salida total es de 28W.	La potencia máxima de salida total es de 28W.	La potencia máxima de salida total es de 42W.	La potencia máxima de salida total es de 46W.	La potencia máxima de salida total es de 46W.
Dimensiones (An. x Pr. x Al.)		440mm x 207.5mm x 43.6mm	440mm x 207.5mm x 43.6mm	440mm x 267.5mm x 43.6mm	440mm x 267.5mm x 43.6mm	440mm x 267.5mm x 43.6mm
Entorno operativo	Temperatura	Entre 0 °C y 50 °C.	Entre 0 °C y 50 °C.	Entre 0 °C y 50 °C.	Entre 0 °C y 50 °C.	Entre 0 °C y 50 °C.
	Humedad	Entre 10% y 90% HR	Entre 10% y 90% HR	Entre 10% y 90% HR	Entre 10% y 90% HR	Entre 10% y 90% HR
Entorno de almacenamiento	Temperatura	Entre -40 °C y 70 °C.	Entre -40 °C y 70 °C.	Entre -40 °C y 70 °C.	Entre -40 °C y 70 °C.	Entre -40 °C y 70 °C.
	Humedad	Entre 5% y 95% HR	Entre 5% y 95% HR	Entre 5% y 95% HR	Entre 5% y 95% HR	Entre 5% y 95% HR

Advertencia CE:

El funcionamiento de este equipo en un entorno doméstico puede provocar interferencias de radio.

Başlamadan Önce

Başlamadan Önce
Paket İçeriği

Paket İçeriği Listesi

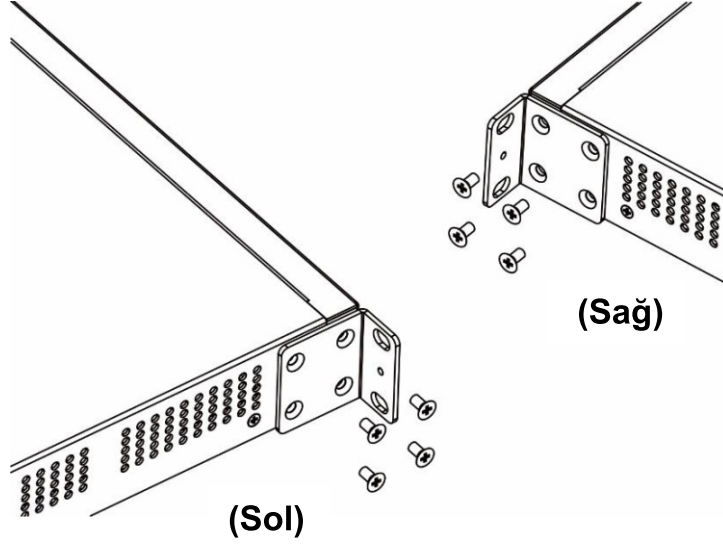
Öge	Ad	Miktar	Birim	Notlar
1	Host	1	Set	
2	Bağlantı parçası	2	Adet	
3	Ayak tamponu	4	Adet	
4	M4x8 konik havşa başlı çapraz oyuklu vida (yaygın vida başı biçimi)	8	Adet	
5	Ruijie Networks Ürün Yönetimi Yazılımı	1	Adet	Önceden kurulmuş
6	Topraklama kablosu	1	Adet	
7	Güç kablosu	1	Adet	
8	Güç kablosu tutucu klipsi	1	Adet	
9	Hızlı Başlangıç Kılavuzu	1	Kopya	
10	Garanti kartı	1	Kopya	

Ürün destekleyici dokümanlara <https://www.ruijienetworks.com> adresinden erişebilirsiniz. Support > Technical Documents (Destek > Teknik Dokümanlar) üzerine tıklayarak ihtiyacınız olan dokümanları karşıdan yükleyebilirsiniz.

Kurulum ve Ağ Oluşturma

RG-NBS3200 serisi, RG-NBS5100 serisi ve RG-NBS5200 serisi anahtarları, EIA standart boyutlarına uygun olup 19-inç çatı içerisine takılabilir. Kurulum adımları aşağıdaki gibidir:

- ① İki adet L-tipi bağlantı parçasını ve sekiz adet M4x8 FMO havşa başlı vidayı paketten çıkartın.
- ② Bağlantı parçalarını anahtarın her iki tarafına sıkıca takın ve dört adet M4x8 FMO havşa başlı vida ile sabitleyin.



Ağ oluşturma

Yöntem 1 (Tavsiye Edilen)

Uygulamayı karşıdan yüklemek için aygıt veya el kitabı üzerindeki Kare Kodu (QR-code) okutun. Ağı kurmak ve yapılandırmak için Uygulamada içerisindeki kılavuzu takip edin.

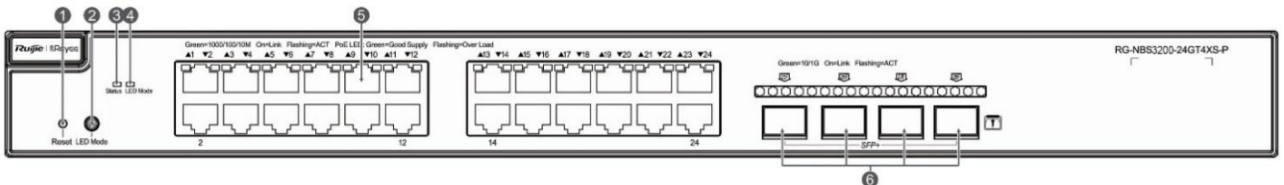


Yöntem 2

Kabloyu aygıt bağlantı noktasına (port) takın ve yapılandırmayı gerçekleştirmek için <http://10.44.77.200> adresini ziyaret edin.

Bağlantı Noktası (Port) Bilgileri

Burada anahtarın bağlantı noktası (port) bilgilerini resmetmek için örnek olarak RG-NBS3200-24GT4XS-P kullanılmıştır.



Not:	1. Sıfırla (Reset) düğmesi 2. Mod LED'i açma düğmesi 3. Sistem durum LED'i	4. Port modu LED'i 5. 10/100/1000 Base-T Ethernet portu 6. 10GE SFP+ portu
------	--	--

Özellikler

Özellikler	RG-NBS3200-24GT4XS-P	RG-NBS3200-24GT4XS	RG-NBS3200-24SFP/8GT4XS	RG-NBS3200-48GT4XS	RG-NBS3200-48GT4XS-P
Arayüz	24*10/100/1000Mbps PoE/PoE+ portu	24*10/100/1000Mbps Ethernet Portu	8*10/100/1000Mbps karma (combo) port	48*10/100/1000Mbps Ethernet Portu	48*10/100/1000Mbps PoE/PoE+ portu
	4*1G/10Gbps SFP+ portu	4*1G/10Gbps SFP+ portu	24*100/1000Mbps SFP portu 4*1G/10Gbps SFP+ portu	4*1G/10Gbps SFP+ portu	4*1G/10Gbps SFP+ portu
Anahtarlama Kapasitesi	128Gbps	128Gbps	128Gbps	216Gbps	216Gbps
Güç Tüketimi	PoE/PoE+ genel maksimum çıkış gücü 370W'dir. Genel maksimum çıkış gücü 432W'dir.	Genel maksimum çıkış gücü 28W'dir.	Genel maksimum çıkış gücü 42W'dir.	Genel maksimum çıkış gücü 46W'dir.	PoE/PoE+ genel maksimum çıkış gücü 370W'dir. Genel maksimum çıkış gücü 448W'dir.
Boyutlar (Genişlik x Derinlik x Yükseklik)	440mm x 357.6mm x 43.6mm	440mm x 207.5mm x 43.6mm	440mm x 267.5mm x 43.6mm	440mm x 267.5mm x 43.6mm	440mm x 357.6mm x 43.6mm
Çalışma Ortamı	Sıcaklık	0 °C - 50 °C	0 °C - 50 °C	0 °C - 50 °C	0 °C - 50 °C
	Nem	%10 ila %90 Bağıl Nem	%10 ila %90 Bağıl Nem	%10 ila %90 Bağıl Nem	%10 ila %90 Bağıl Nem
Depolama Ortamı	Sıcaklık	-40 °C - 70 °C	-40 °C - 70 °C	-40 °C - 70 °C	-40 °C - 70 °C
	Nem	%5 ila %95 Bağıl Nem	%5 ila %95 Bağıl Nem	%5 ila %95 Bağıl Nem	%5 ila %95 Bağıl Nem

Özellikler	RG-NBS5100-24GT4SFP	RG-NBS5200-24GT4XS	RG-NBS5200-24SFP/8GT4XS	RG-NBS5100-48GT4SFP	RG-NBS5200-48GT4XS
Arayüz	24*10/100/100Mbps Ethernet Portu	24*10/100/100Mbps Ethernet Portu	8*10/100/1000Mbps karma (combo) port	48*10/100/100Mbps Ethernet Portu	48*10/100/100Mbps portu
	4*1000Mbps SFP portu	4*1G/10Gbps SFP+ portu	24*100/1000Mbps SFP portu 4*1G/10Gbps SFP+ portu	4*1000Mbps SFP portu	4*1G/10Gbps SFP+ portu
Anahtarlama Kapasitesi	128Gbps	128Gbps	128Gbps	216Gbps	216Gbps
Güç Tüketimi	Genel maksimum çıkış gücü 28W'dir.	Genel maksimum çıkış gücü 28W'dir.	Genel maksimum çıkış gücü 42W'dir.	Genel maksimum çıkış gücü 46W'dir.	Genel maksimum çıkış gücü 46W'dir.
Boyutlar (Genişlik x Derinlik x Yükseklik)	440mm x 207.5mm x 43.6mm	440mm x 207.5mm x 43.6mm	440mm x 267.5mm x 43.6mm	440mm x 267.5mm x 43.6mm	440mm x 267.5mm x 43.6mm
Çalışma Ortamı	Sıcaklık	0 °C - 50 °C	0 °C - 50 °C	0 °C - 50 °C	0 °C - 50 °C
	Nem	%10 ila %90 Bağıl Nem	%10 ila %90 Bağıl Nem	%10 ila %90 Bağıl Nem	%10 ila %90 Bağıl Nem
Depolama Ortamı	Sıcaklık	-40 °C - 70 °C	-40 °C - 70 °C	-40 °C - 70 °C	-40 °C - 70 °C
	Nem	%5 ila %95 Bağıl Nem	%5 ila %95 Bağıl Nem	%5 ila %95 Bağıl Nem	%5 ila %95 Bağıl Nem

CE Uyarısı:

Bu ekipmanın bir yerleşim bölgesinde çalıştırılması radyo girişimine neden olabilir.