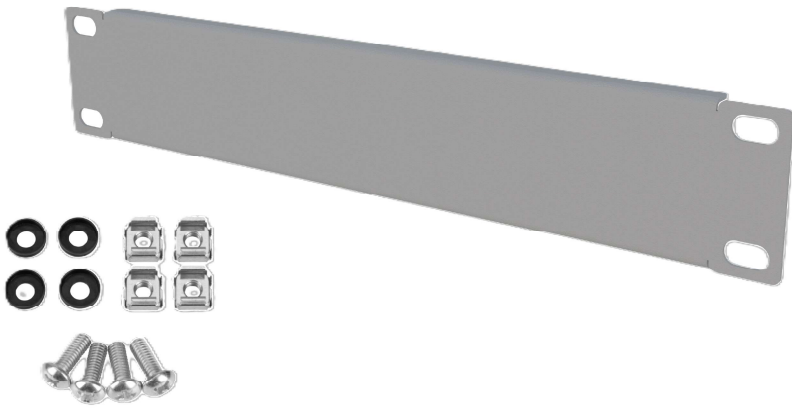


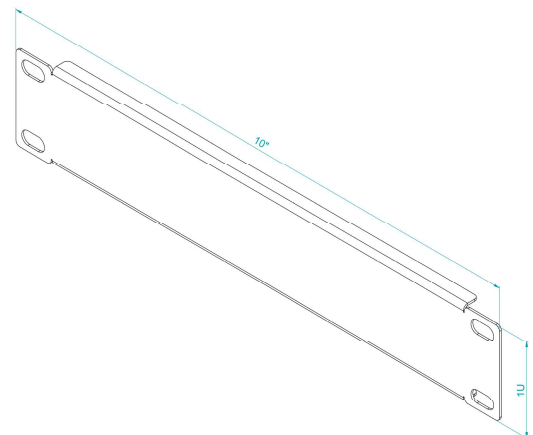
Maskownica RACK Standard 10" 1U, Szara

RACK cover panels 10" 1U, Grey



SPECYFIKACJA TECHNICZNA TECHNICAL PARAMETERS

KOLOR: COLOUR:	SZARY (RAL 7035) GREY (RAL 7035)
PRODUCENT: PRODUCER:	STALFLEX SP. Z O.O.
MATERIAŁ: MATERIAL:	Blacha zimnowalcowana DC01 Sheet metal DC01
GRUBOŚĆ BLACHY: SHEET THICKNESS:	1,0 mm
WYMIARY ZEWNĘTRZNE: EXTERNAL DIMENSIONS:	(Wysokość/Szerokość/Głębokość w mm) 254x44x8 (Height/Width/Depth in mm) 254x44x8
WYMIARY OPAKOWANIA: DIMENSIONS OF THE PACKAGE:	(Wysokość/Szerokość/Głębokość w mm) 290x97x47 (Height/Width/Depth in mm) 290x97x47
WAGA NETTO: NET WEIGHT:	0,13 kg
WAGA BRUTTTO: GROSS WIGHT:	0,21 kg
ZASTOSOWANIE: USE:	DO WEWNĄTRZ INDOOR
WYPOSAŻENIE: EQUIPMENT:	ZESTAW MONTAŻOWY ASSEMBLY KIT



SYMBOL: **S-RP10-1U-G**

EAN: **5903351268943**